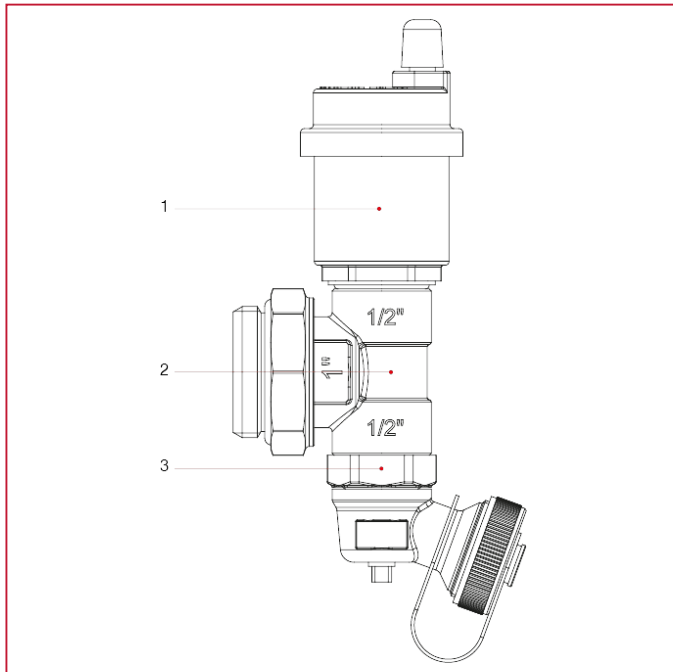




ZUBEHÖRE FÜR VORMONTIERTE HEIZKREISVERTEILER

489A Vernickelter Drehbare Endgruppe mit automatischem Ablass und Entlüftung

WERKSTOFFE



POS.	BESCHREIBUNG	N.	MATERIAL
1	Automatisches Entlüftungsventil	1	Vernickeltes Messing CW617N
2	Endstück Außengewinde	1	Vernickeltes Messing CW617N
3	Drehbarer Ablasshahn	1	Vernickeltes Messing CW617N + Polymer