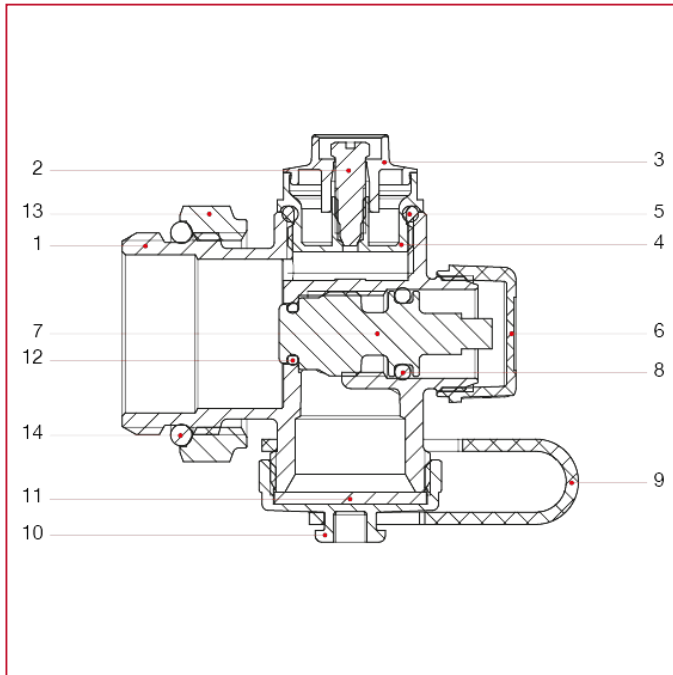




# ACCESSOIRES POUR COLLECTEURS

## 489MR Groupe terminal orientable de vidange et de purge manuel, nickelé

### MATÉRIAUX



POS.	DESCRIPTION	N.	MATÉRIAU
1	Corps	1	Laiton nickelé CW617N
2	Vis	1	Laiton nickelé CW614N
3	Capuchon	1	Nylon
4	Corps purgeur d'air	1	Laiton nickelé CW614N
5	Joint torique	1	EPDM
6	Bouchon	1	ABS
7	Tête	1	Laiton CW614N
8	Joint torique	1	EPDM
9	Lacet	1	CLEARFLEX
10	Bouchon	1	Laiton nickelé CW617N
11	Joint	1	IDROTEN
12	Joint torique	1	NBR
13	Écrou	1	Laiton nickelé CW617N
14	Joint torique	1	NBR