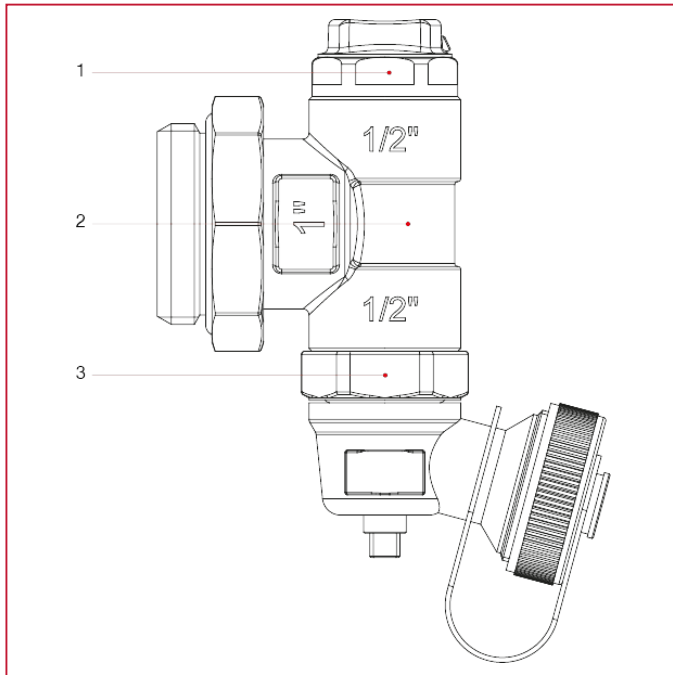




ZUBEHÖRE FÜR VORMONTIERTE HEIZKREISVERTEILER

489M Vernickelter Drehbare Endgruppe mit manuellem Ablass und Entlüftung

WERKSTOFFE



POS.	BESCHREIBUNG	N.	MATERIAL
1	Drehbares Entlüftungsventil	1	Vernickeltes Messing CW614N
2	Endstück Außengewinde	1	Vernickeltes Messing CW617N
3	Drehbarer Ablasshahn	1	Vernickeltes Messing CW617N + Polymer