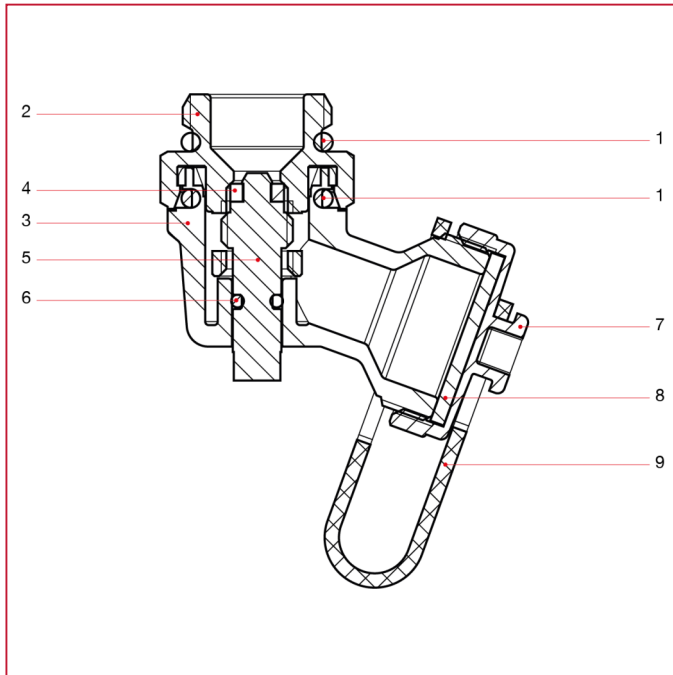




ACCESSOIRES POUR COLLECTEURS

489SO Robinet de vidange orientable

MATÉRIAUX



POS.	DESCRIPTION	Q.té	MATÉRIAU
1	Joint torique	2	EPDM
2	Corps	1	Laiton nickelé CW614N
3	Drain réglable	1	Nylon
4	Bague d'obturation	1	PTFE
5	Obtuteur	1	Laiton CW614N
6	Joint torique	1	EPDM
7	Bouchon	1	Laiton nickelé CW617N
8	Joint	1	Elastomère
9	Lacet	1	Elastomère