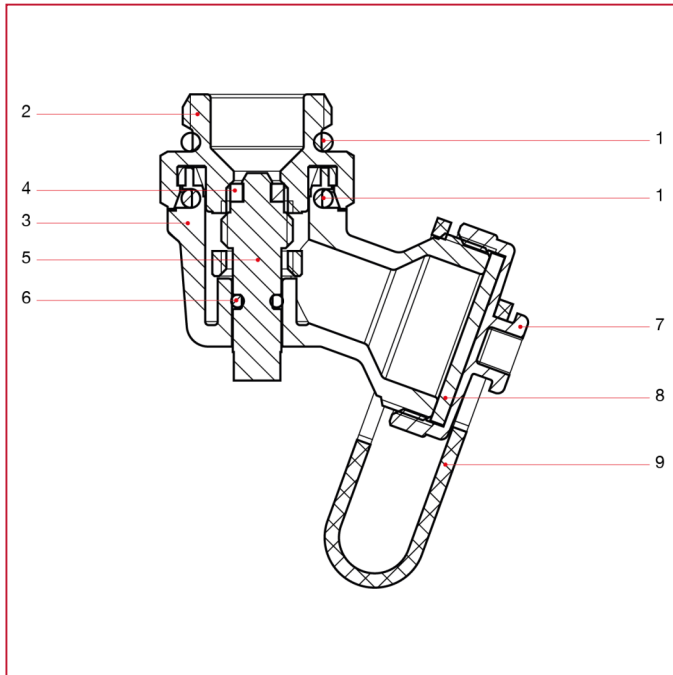




ZUBEHÖRE FÜR VORMONTIERTE HEIZKREISVERTEILER

489SO Drehbarer Ablasshahn

WERKSTOFFE



POS.	BESCHREIBUNG	N.	MATERIAL
1	O-Ring	2	EPDM
2	Gehäuse	1	Vernickeltes Messing CW614N
3	Einstellbarer Abfluss	1	Nylon
4	Verschlussring	1	PTFE
5	Verschluss	1	Messing CW614N
6	O-Ring	1	EPDM
7	Kappe	1	Vernickeltes Messing CW617N
8	Dichtung	1	Elastomer
9	Band	1	Elastomer