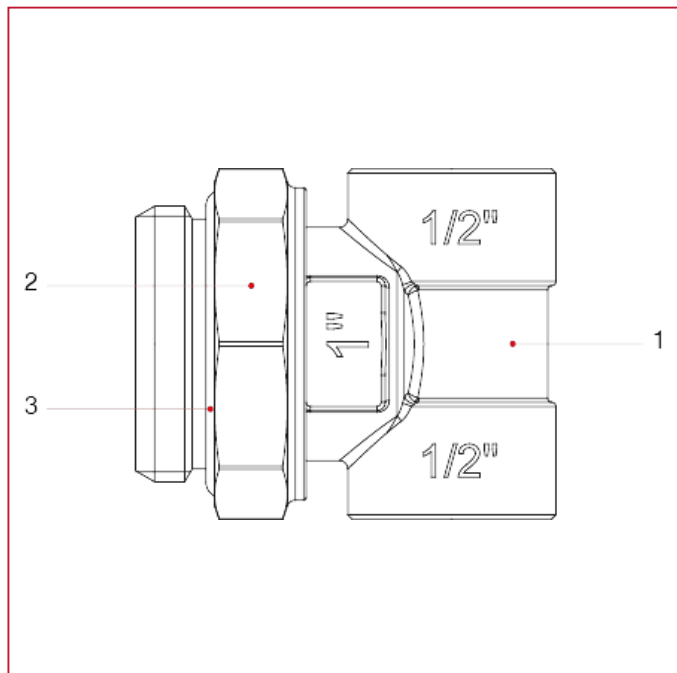




ПРИНАДЛЕЖНОСТИ ДЛЯ КОЛЛЕКТОРОВ

490S Регулируемый концевой фитинг для коллекторов НР

МАТЕРИАЛЫ размер 1"

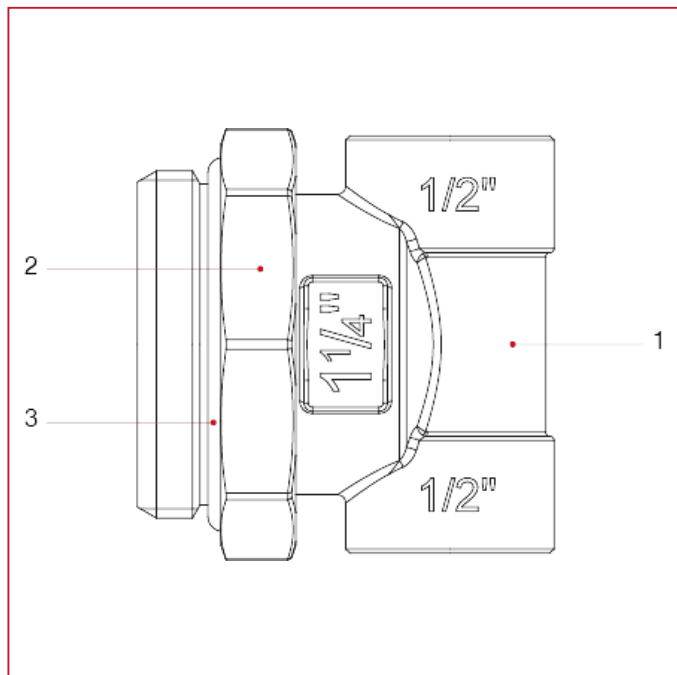


N.	ОПИСАНИЕ	КО Л.	МАТЕРИАЛ
1	Корпус	1	Никелированная латунь CW617N
2	Гайка	1	Никелированная латунь CW617N
3	Уплотнительное кольцо	1	БНК



ПРИНАДЛЕЖНОСТИ ДЛЯ КОЛЛЕКТОРОВ

МАТЕРИАЛЫ размер 1"1/4



N.	ОПИСАНИЕ	КО Л.	МАТЕРИАЛ
1	Корпус	1	Никелированная латунь CW617N
2	Гайка	1	Никелированная латунь CW617N
3	Уплотнительное кольцо	1	БНК