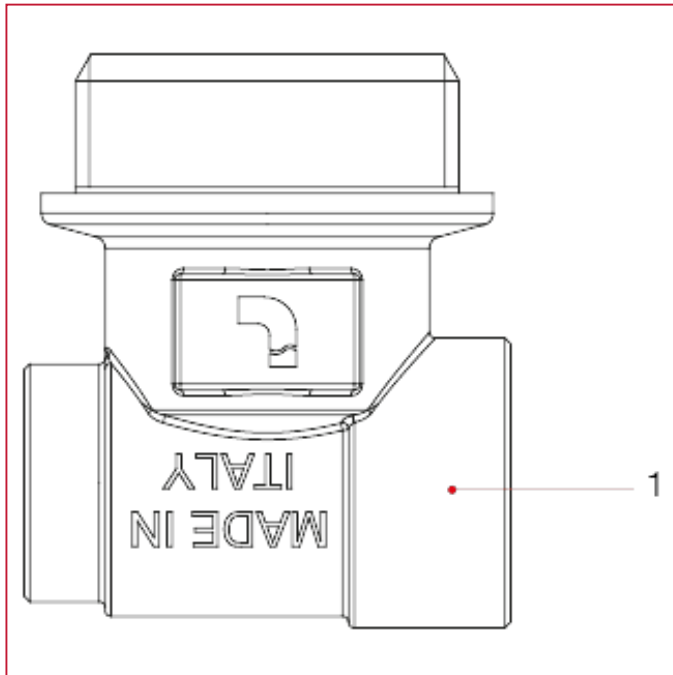




分水器配件

490 分水器外牙连接尾件配件

材料



位置	产品说明	N.	材料
1	主体	1	黄铜镀镍 CW617N