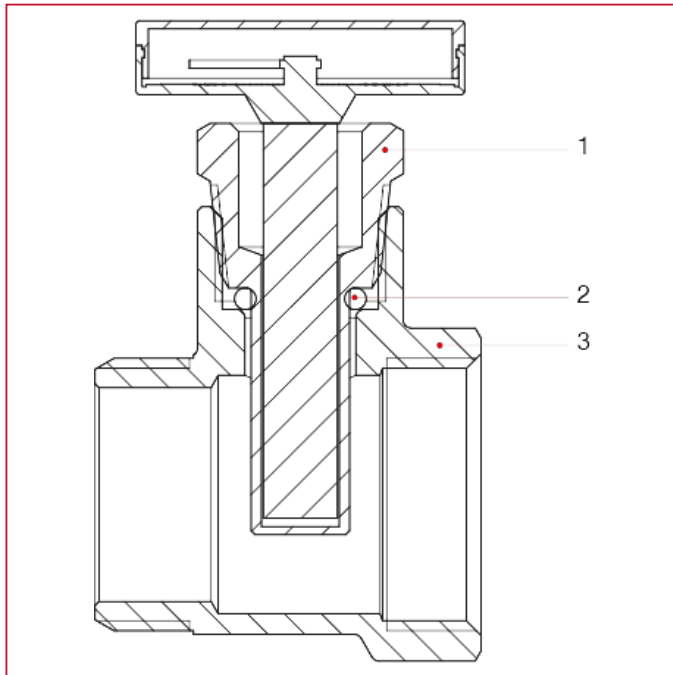




ACCESORIOS PARA COLECTORES

492C Racor portatermómetro con termómetro

MATERIALES



POS.	DESCRIPCIÓN	N.	MATERIAL
1	Termómetro	1	Latón CW614N
2	Junta tórica	1	NBR
3	Cuerpo	1	Latón niquelado CW617N