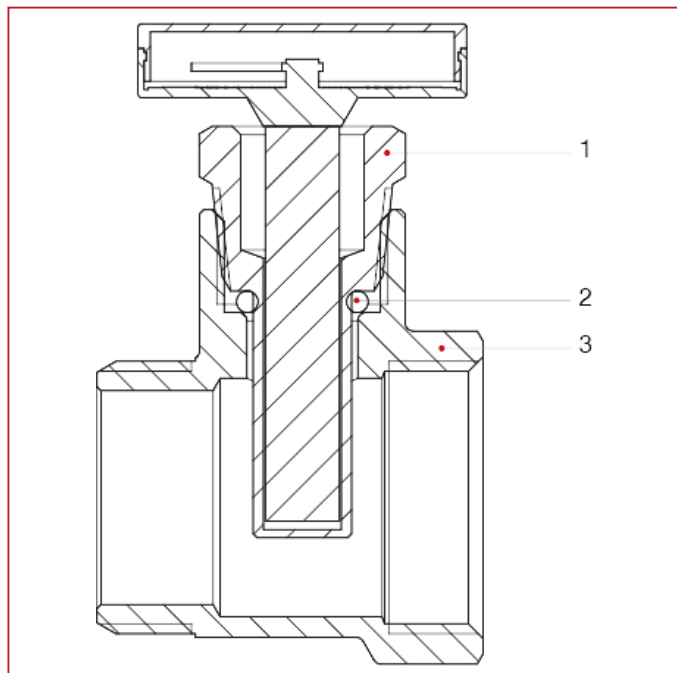




ПРИНАДЛЕЖНОСТИ ДЛЯ КОЛЛЕКТОРОВ

492С Фитинг для термометра в комплекте с термометром

МАТЕРИАЛЫ



N.	ОПИСАНИЕ	КО Л.	МАТЕРИАЛ
1	Термометр	1	Латунь CW614N
2	Уплотнительное кольцо	1	БНК
3	Корпус	1	Никелированная латунь CW617N