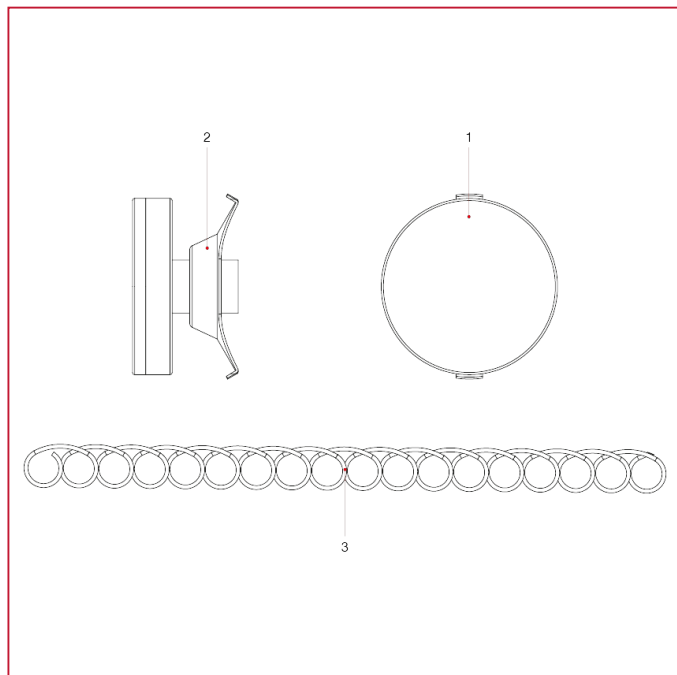




ПРИНАДЛЕЖНОСТИ ДЛЯ КОЛЛЕКТОРОВ

492N Контактный термометр

МАТЕРИАЛЫ



N.	ОПИСАНИЕ	КО Л.	МАТЕРИАЛ
1	Термометр	1	АБС-пластик
2	Кронштейн	1	Нержавеющая сталь AISI 304
3	Пружина	1	Нержавеющая сталь AISI 302