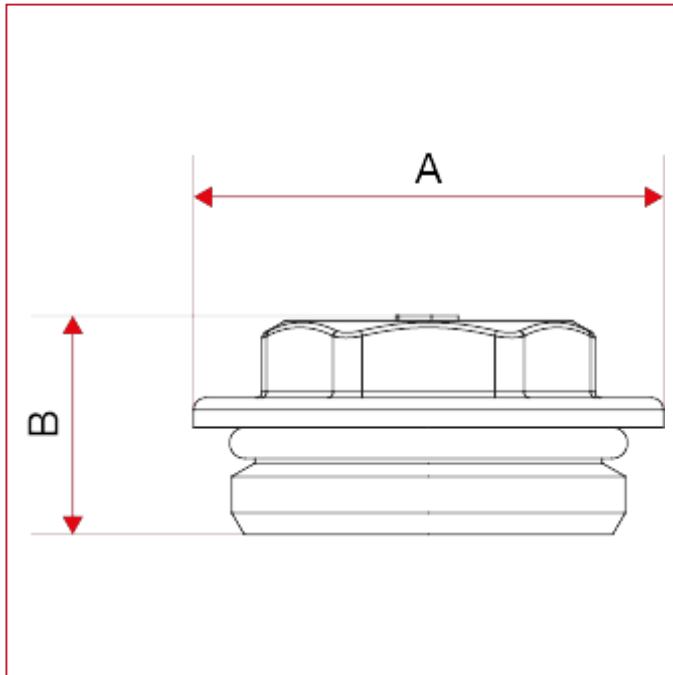




ANSCHLÜSSE FÜR MULTILAYER, PEX, POLYBUTYLEN UND KUPFER

494 Blindstopfen mit Außengewinde und O-Ring

GESAMTABMESSUNGEN



| | 3/8" | 1/2" | 3/4" | 1" | 1"1/4" |
|------------------------|------|------|------|------|--------|
| A | 24 | 26 | 33 | 39,5 | 48 |
| B | 13 | 14,5 | 17 | 18 | 22,5 |
| Kg/cm ² bar | 10 | 10 | 10 | 10 | 10 |
| LBS - psi | 145 | 145 | 145 | 145 | 145 |