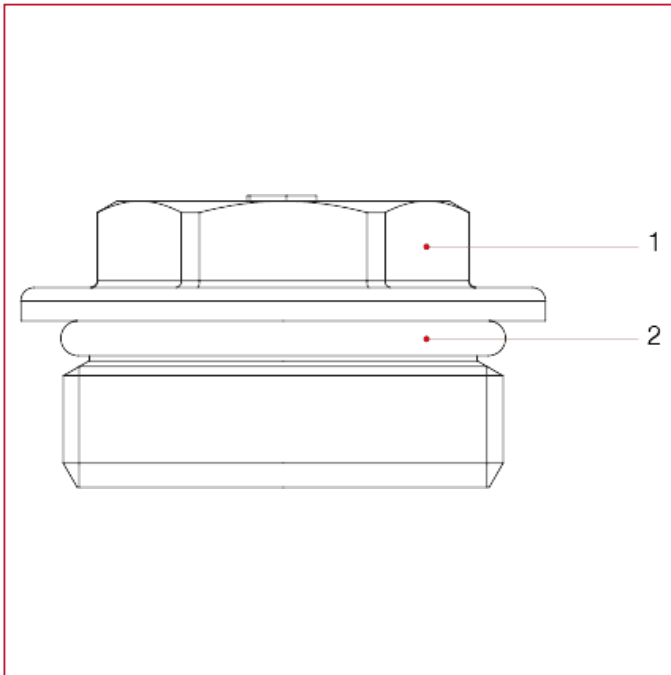




ANSCHLÜSSE FÜR MULTILAYER, PEX, POLYBUTYLEN UND KUPFER

494 Blindstopfen mit Außengewinde und O-Ring

WERKSTOFFE



NUM.	BESCHREIBUNG	Qt	MATERIALIEN
1	Kappe	1	Vernickeltes Messing CW617N
2	O-Ring	1	EPDM