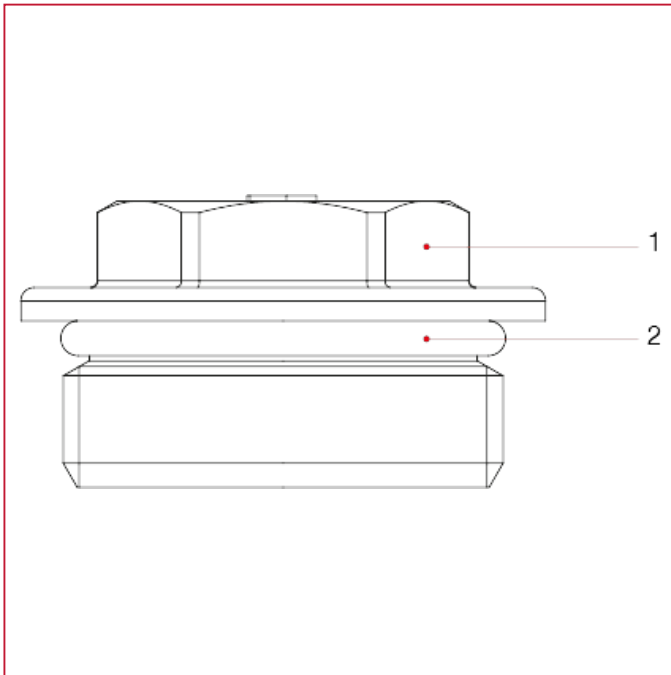




## 494 Bouchon plein mâle avec joint torique

### MATÉRIAUX



POS.	DESCRIPTION	N.	MATÉRIAU
1	Bouchon	1	Laiton nickelé CW617N
2	Joint torique	1	EPDM