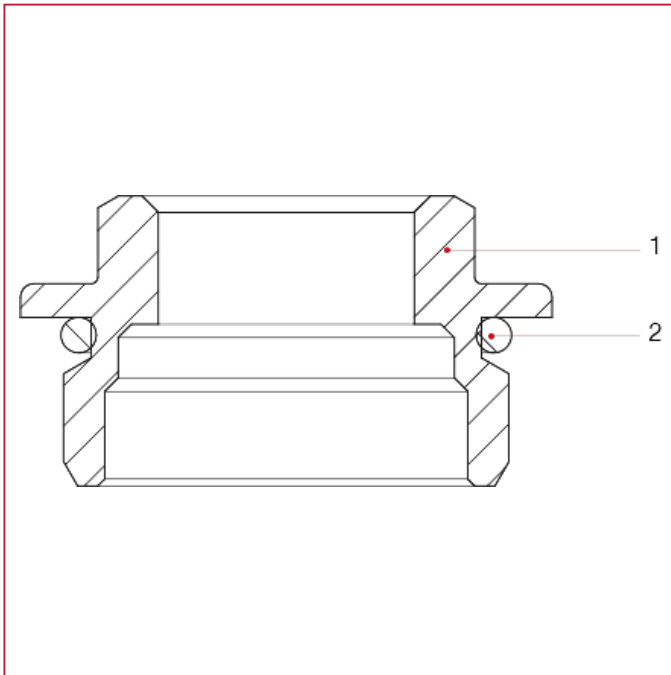




# ZUBEHÖRE FÜR VORMONTIERTE HEIZKREISVERTEILER

## 495 Durchbohrter Stopfen mit Außengewinde und O-Ring

### WERKSTOFFE



POS.	BESCHREIBUNG	N.	MATERIAL
1	Kappe	1	Vernickeltes Messing CW617N
2	O-Ring	1	EPDM