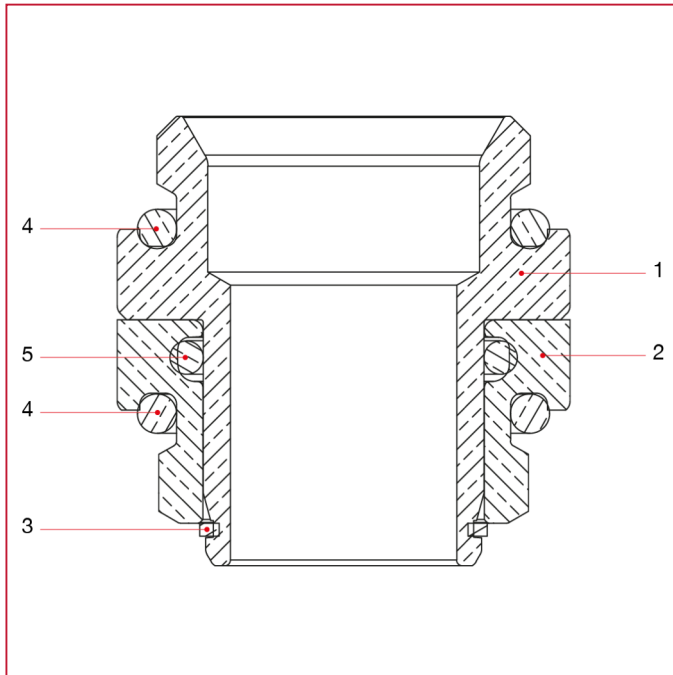




ZUBEHÖRE FÜR VORMONTIERTE HEIZKREISVERTEILER

497 Zwischenstück Aussengewinde/Aussengewinde

WERKSTOFFE



POS.	BESCHREIBUNG	N.	MATERIAL
1	Halter	1	Vernickeltes Messing CW617N
2	Ring	1	Vernickeltes Messing CW617N
3	Sicherungsring	1	Edelstahl AISI 302
4	O-Ring	2	EPDM
5	O-Ring	1	EPDM