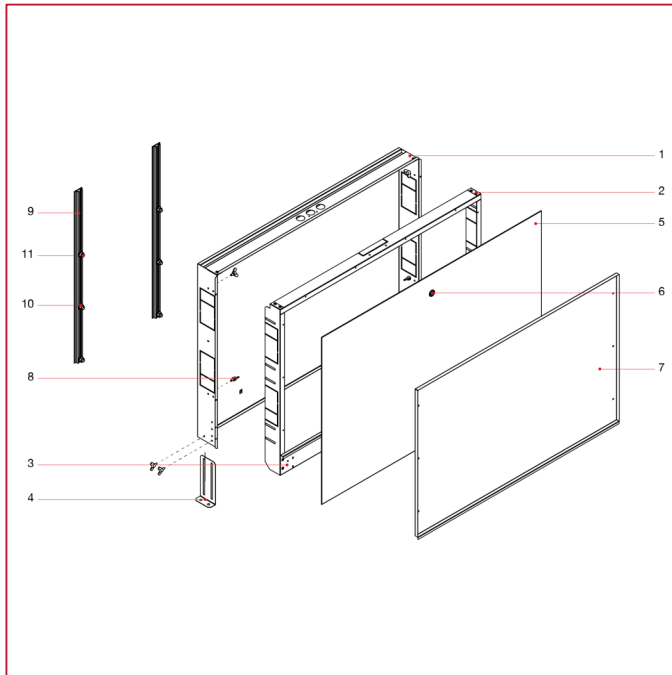




# CAJA METÁLICA

## 498 Caja metálica para colectores

### MATERIALES



POS.	DESCRIPCIÓN	N.	MATERIAL
1	Cuerpo	1	EN 10346 DX51+Z MAC
2	Bastidor telescópico	1	EN 10346 DX51+Z MAC
3	Zócalo fijo	1	EN 10346 DX51+Z MAC
4	Soporte de apoyo	2	EN 10346 DX51+Z MAC
5	Cubierta de pared	1	EN 10346 DX51+Z MAC
6	Bloqueo	1	Zamak niquelado
7	Cubierta de enlucido	1	EN 10346 DX51+Z MAC
8	Tornillo mariposa	8	Fe 5.5 Zn Cr3
9	Perfil de soporte del colector	2	EN 485-1 AW 6061
10	Tuerca con brida	6	Fe 5.5 Zn Cr3
11	Tornillo de cabeza cuadrada	6	Fe 8.8 Zn Cr3