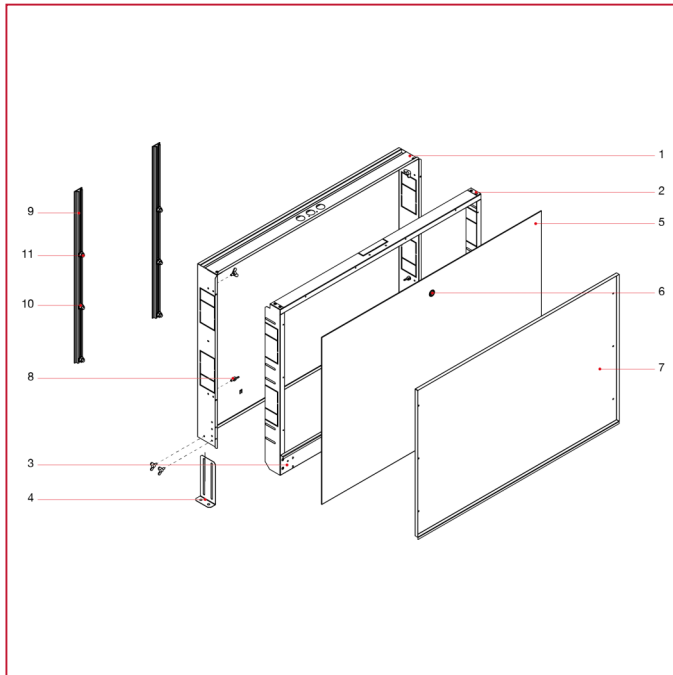




COFFRETS MÉTALLIQUES

498 Coffret métallique pour collecteurs

MATÉRIAUX



POS.	DESCRIPTION	Q.té	MATÉRIAU
1	Corps	1	EN 10346 DX51+Z MAC
2	Châssis télescopique	1	EN 10346 DX51+Z MAC
3	Socle fixe	1	EN 10346 DX51+Z MAC
4	Support d'appui	2	EN 10346 DX51+Z MAC
5	Couvercle mural	1	EN 10346 DX51+Z MAC
6	Verrouillage	1	Zamak nickelé
7	Couverture de plâtrage	1	EN 10346 DX51+Z MAC
8	Vis à papillon	8	Fe 5.5 Zn Cr3
9	Profil de support du collecteur	2	EN 485-1 AW 6061
10	Ecrou à collerette	6	Fe 5.5 Zn Cr3
11	Vis à tête carrée	6	Fe 8.8 Zn Cr3