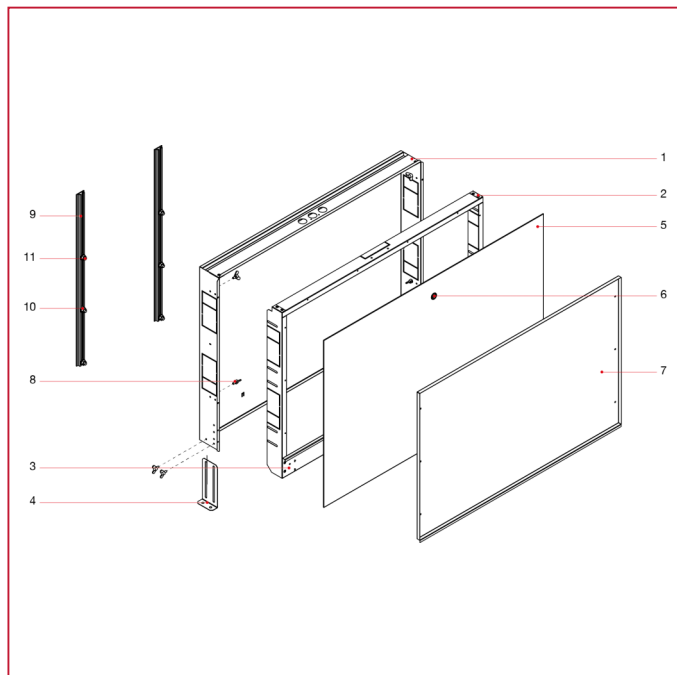




## GRUPPO DI REGOLAZIONE A PUNTO FISSO

### 498 Cassetta metallica per collettori

#### MATERIALI



POS.	DESCRIZIONE	N.	MATERIALE
1	Corpo	1	EN 10346 DX51+Z MAC
2	Cornice telescopica	1	EN 10346 DX51+Z MAC
3	Zoccolo fisso	1	EN 10346 DX51+Z MAC
4	Staffa di appoggio	2	EN 10346 DX51+Z MAC
5	Coperchio a parete	1	EN 10346 DX51+Z MAC
6	Blocco serratura	1	Zama nichelata
7	Coperchio per intonacatura	1	EN 10346 DX51+Z MAC
8	Vite a farfalla	8	Fe 5.5 Zn Cr3
9	Profilo supporto collettori	2	EN 485-1 AW 6061
10	Dado flangiato	6	Fe 5.5 Zn Cr3
11	Vite a testa quadrata	6	Fe 8.8 Zn Cr3