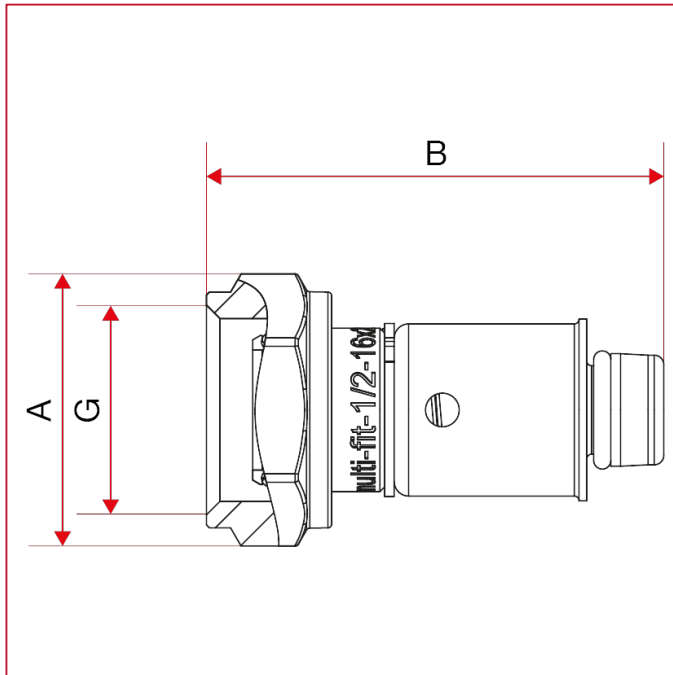




# ANSCHLÜSSE FÜR MULTILAYER, PEX, POLYBUTYLEN UND KUPFER

## 510 Anschluss Multi-Fit® für Verbundrohr, PEX und Polybutylen

### GESAMTABMESSUNGEN



### 510 Größen mit 1/2'' -Mutter

	14x2	16x2	16x2,25	18x2	20x2	20x2,25	20x2,5
A	28,3	28,3	28,3	28,3	28,3	28,3	28,3
B	46	47,5	47,5	46	46	46	46
G	1/2"	1/2"	1/2"	1/2"	1/2"	1/2"	1/2"
Kg/cm <sup>2</sup> bar	20	20	20	20	20	20	20
LBS - psi	290	290	290	290	290	290	290

### 510 Größen mit 3/4''-Mutter EUROKONUS angepasst

	16x2	18x2	20x2	20x2,25	25x2,5	26x3
A	33	33	33	33	33	33
B	48,5	47	47	47	52	52
G	3/4"	3/4"	3/4"	3/4"	3/4"	3/4"
Kg/cm <sup>2</sup> bar	20	20	20	20	20	20
LBS - psi	290	290	290	290	290	290

### 510 Größen mit 1''-Mutter

	25x2,5	26x3	32x3
A	40,5	40,5	40,5
B	58,5	58,5	63
G	1"	1"	1"
Kg/cm <sup>2</sup> bar	20	20	20
LBS - psi	290	290	290