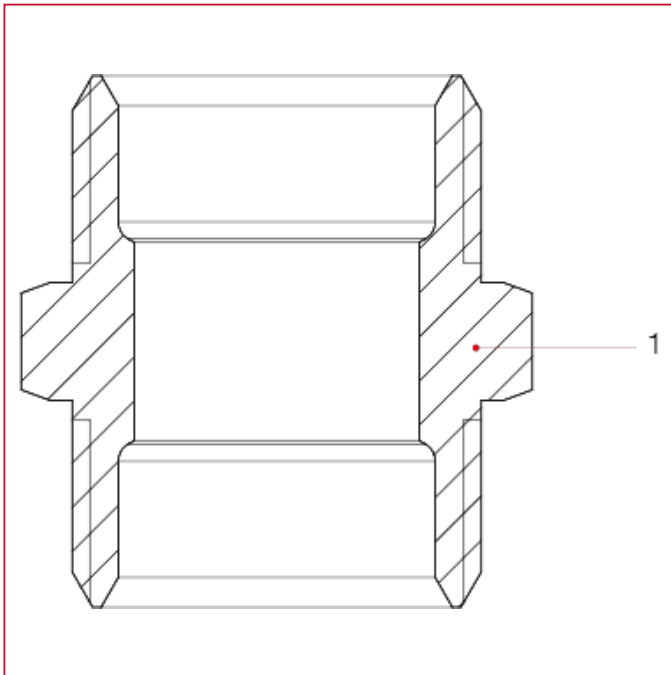




RACCORDS POUR TUBES MULTICOUCHE, PER, POLYBUTYLÈNE ET CUIVRE

515 Raccord droit mâle

MATÉRIAUX



| POS. | DESCRIPTION | N. | MATÉRIAU |
|------|-------------|----|-------------------|
| 1 | Raccord | 1 | Laiton PTL CW617N |