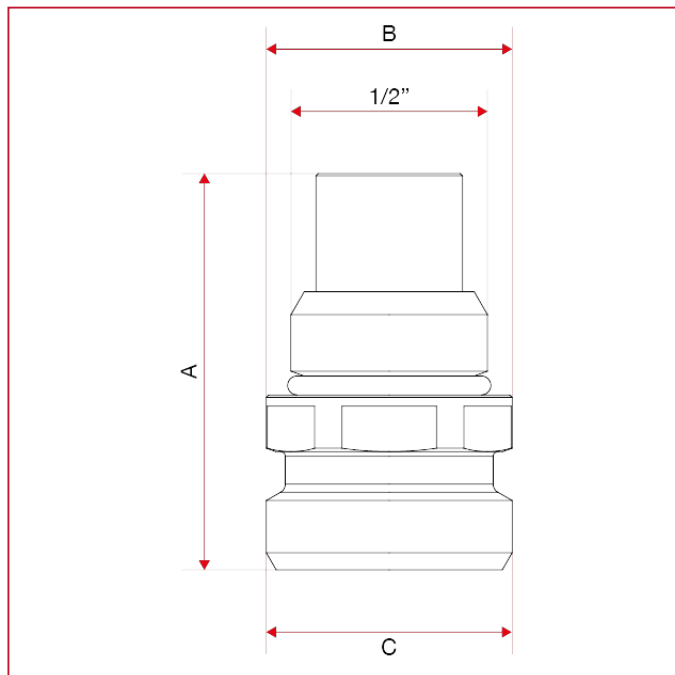




## ACCESSOIRES POUR COLLECTEURS

### 519N Raccord intermédiaire mâle/mâle

#### DIMENSIONS



1/2" -  
3/4" EUR  
OKONUS

|                        |      |
|------------------------|------|
| A                      | 41,9 |
| B                      | 26   |
| C                      | 3/4" |
| Kg/cm <sup>2</sup> bar | 20   |
| LBS - psi              | 290  |