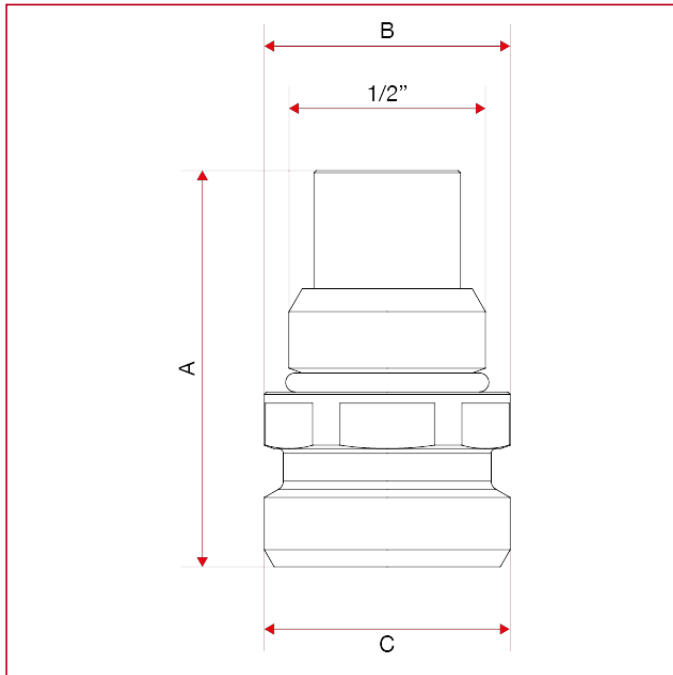




ANSCHLÜSSE FÜR MULTILAYER, PEX, POLYBUTYLEN UND KUPFER

519N Zwischenstück Außengewinde/Außengewinde

GESAMTABMESSUNGEN



1/2" -
3/4" EUR
OKONUS

A	41,9
B	26
C	3/4"
Kg/cm ² bar	20
LBS - psi	290