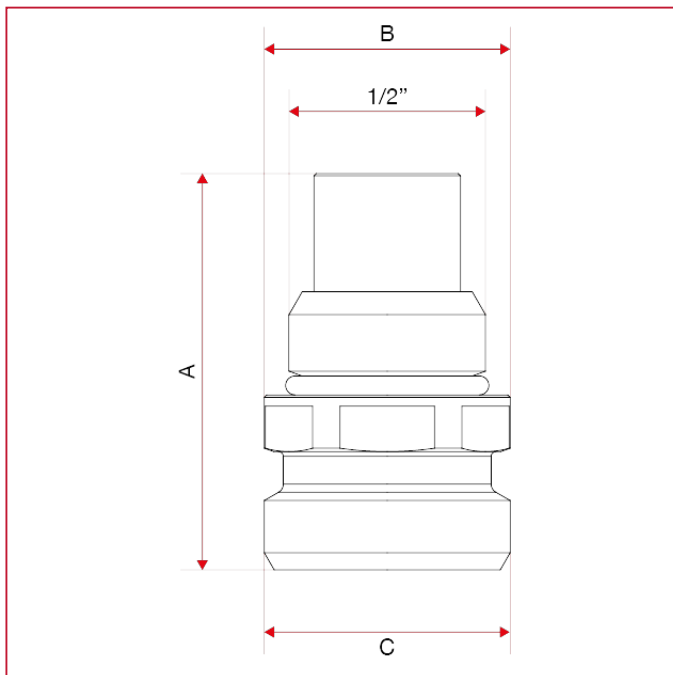




RACCORDS POUR TUBES MULTICOUCHE, PER, POLYBUTYLÈNE ET CUIVRE

519N Raccord intermédiaire mâle/mâle

DIMENSIONS



1/2" -
3/4" EUR
OKONUS

A	41,9
B	26
C	3/4"
Kg/cm ² bar	20
LBS - psi	290