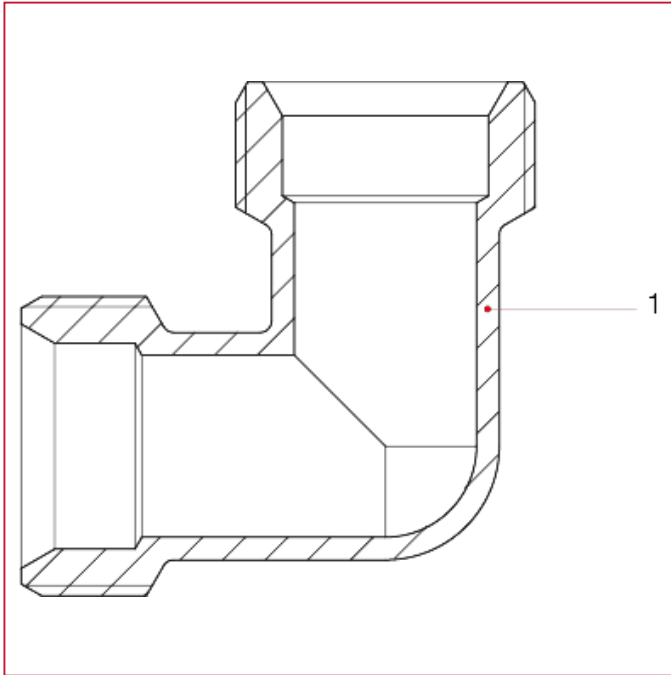




RACCORDS POUR TUBES MULTICOUCHE, PER, POLYBUTYLÈNE ET CUIVRE

540 Raccord coudé mâle

MATÉRIAUX



POS.	DESCRIPTION	Q.té	MATÉRIAU
1	Raccord	1	Laiton nickelé CW617N