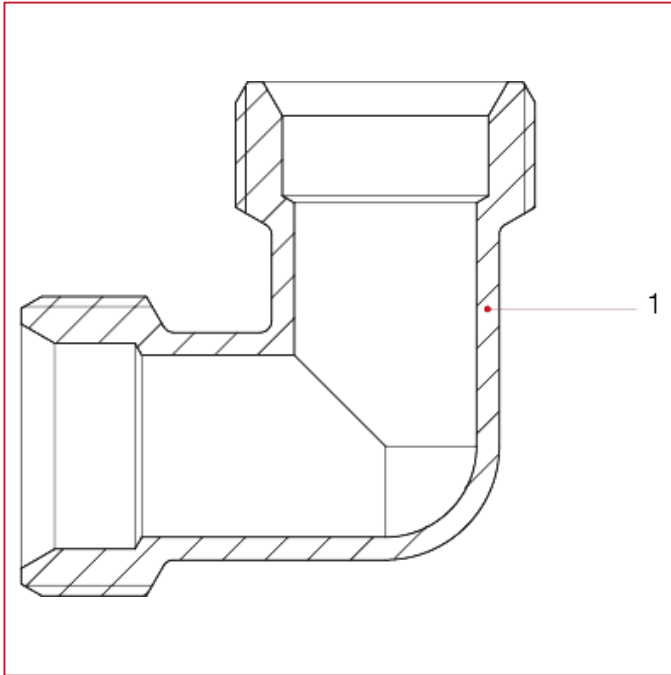




ANSCHLÜSSE FÜR MULTILAYER, PEX, POLYBUTYLEN UND KUPFER

540 L-Anschluss, Außengewinde

WERKSTOFFE



POS.	BESCHREIBUNG	N.	MATERIAL
1	Anschluss	1	Vernickeltes Messing CW617N