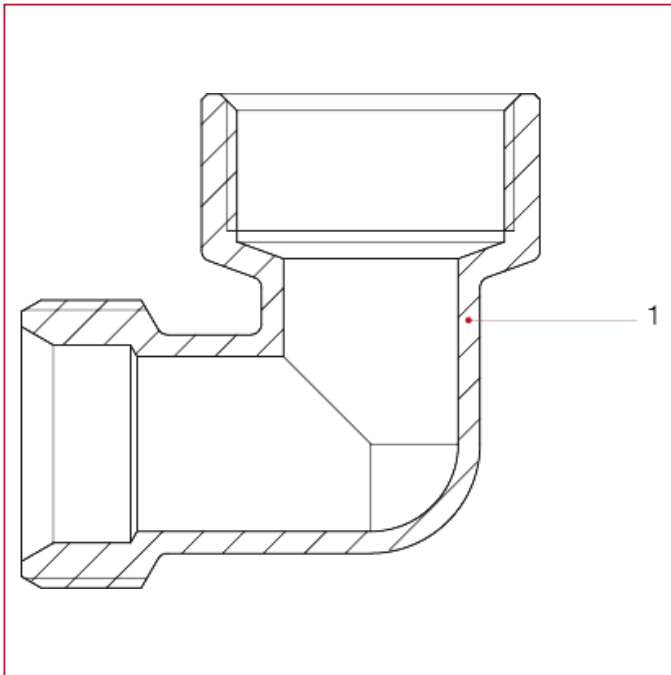




RACORES DE COMPRESIÓN PARA TUBO DE COBRE

545 Racor en L hembra

MATERIALES



POS.	DESCRIPCIÓN	N.	MATERIAL
1	Racor	1	Latón niquelado CW617N