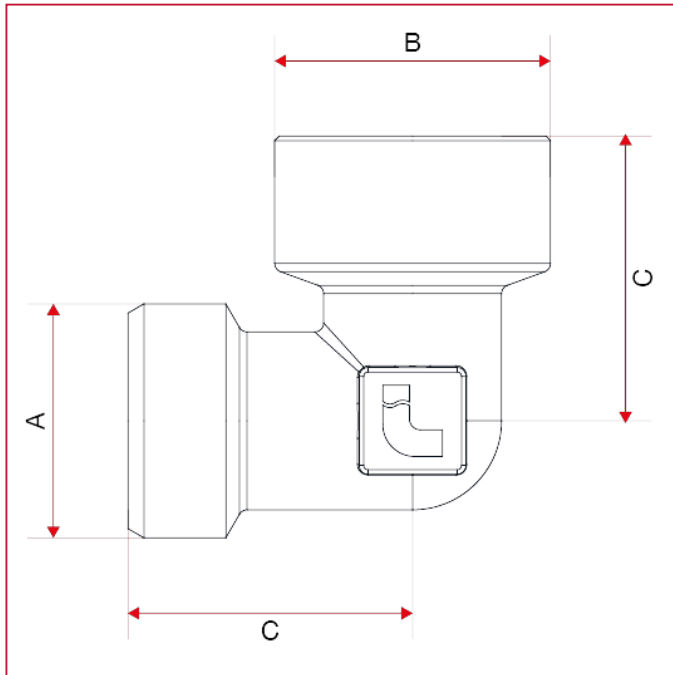




# ANSCHLÜSSE FÜR MULTILAYER, PEX, POLYBUTYLEN UND KUPFER

## 545 L-Anschluss, Innengewinde

### GESAMTABMESSUNGEN



545 Erhältliche Größen: 1/2"x1/2", 1/2"AGx3/4"IG, 3/4"x3/4" eurokonus

	1/2"x1/2"	1/2"AGx3/4"	3/4"x3/4"
A	1/2	1/2	3/4
B	25	31	31
C	26	30	32
Kg/cm <sup>2</sup> bar	20	20	20
LBS - psi	290	290	290