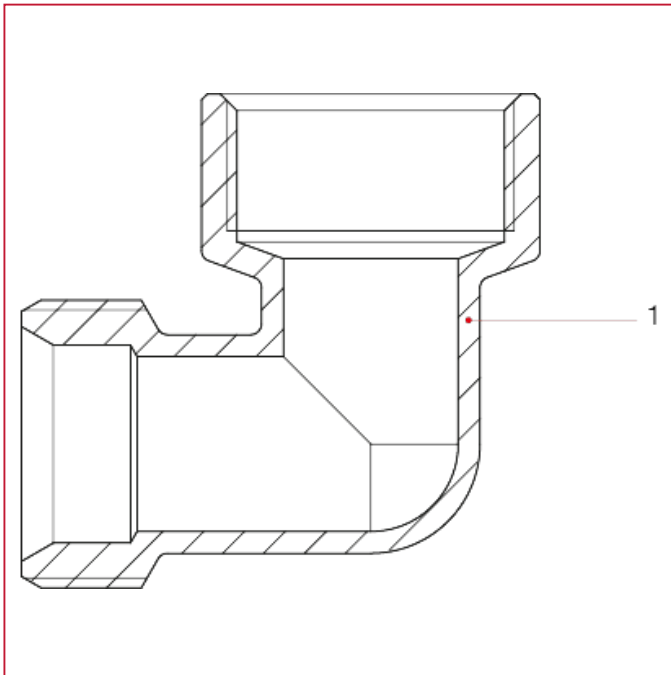




RACCORDS POUR TUBES MULTICOUCHE, PER, POLYBUTYLÈNE ET CUIVRE

545 Raccord coudé femelle

MATÉRIAUX



POS.	DESCRIPTION	N.	MATÉRIAU
1	Raccord	1	Laiton nickelé CW617N