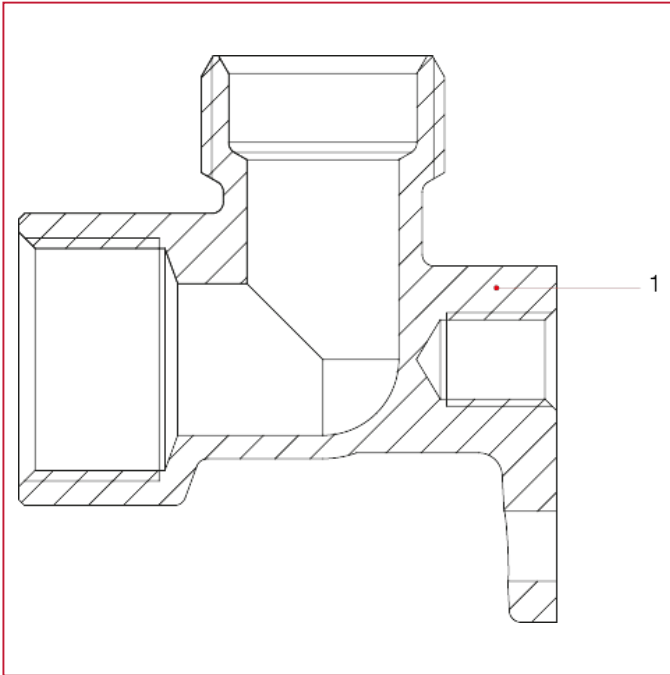




548 L-Anschluss, Innengewinde mit Wandanschluss

WERKSTOFFE



NUM.	BESCHREIBUNG	Qt	MATERIALIEN
1	Anschluss	1	Vernickeltes Messing CW617N