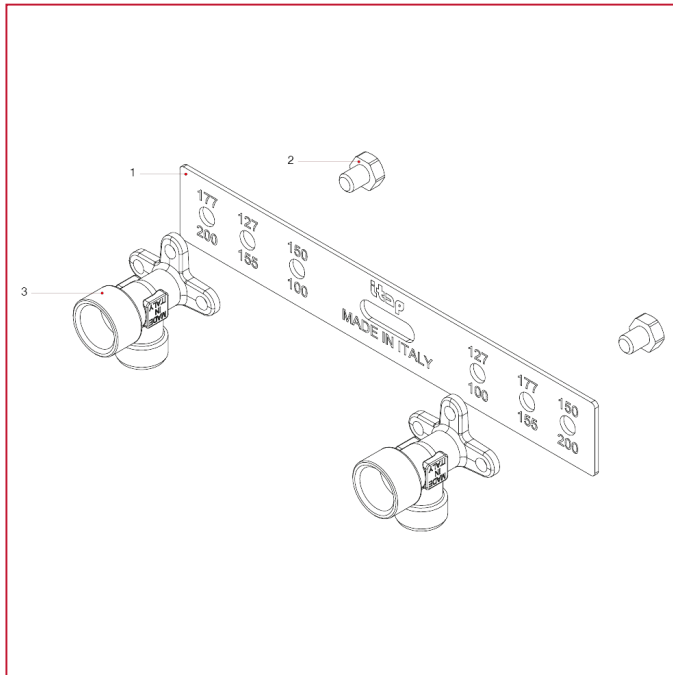




# ANSCHLÜSSE FÜR MULTILAYER, PEX, POLYBUTYLEN UND KUPFER

## 578 Metallschablone mit zwei Wandanschlüssen

### WERKSTOFFE



NUM.	BESCHREIBUNG	Qt	MATERIALIEN
1	Metallschablone	1	Stahl P11
2	Schraube	2	Fe
3	L-Stück	2	Vernickeltes Messing CW617N