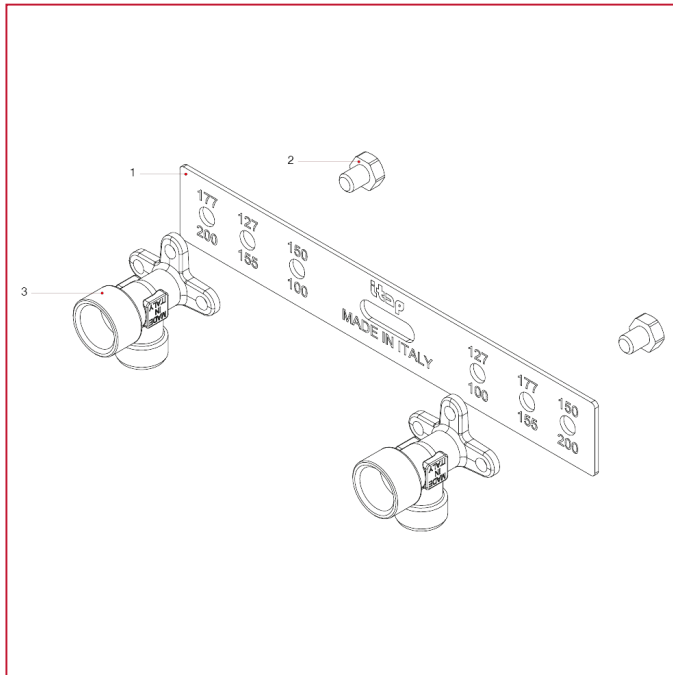




RACCORDS POUR TUBES MULTICOUCHE, PER, POLYBUTYLÈNE ET CUIVRE

578 Gabarit en métal avec platine de fixation

MATÉRIAUX



POS.	DESCRIPTION	Q.té	MATÉRIAU
1	Gabarit en métal	1	Acier P11
2	Vis	2	Fe
3	Raccord en L	2	Laiton nickelé CW617N