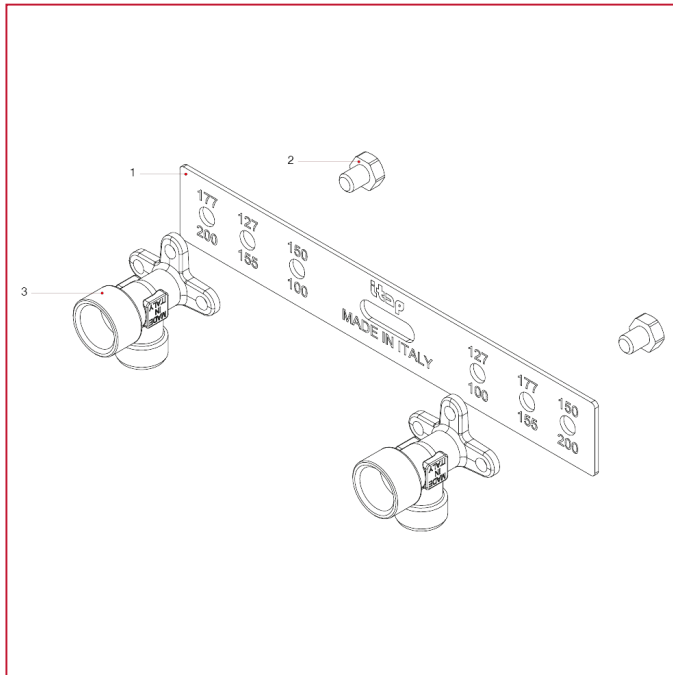




RACCORDS POUR TUBES MULTICOUCHE, PER, POLYBUTYLÈNE ET CUIVRE

578 Gabarit en métal avec platine de fixation

MATÉRIAUX



| POS. | DESCRIPTION | N. | MATÉRIAU |
|------|------------------|----|-----------------------|
| 1 | Gabarit en métal | 1 | Acier P11 |
| 2 | Vis | 2 | Fe |
| 3 | Raccord en L | 2 | Laiton nickelé CW617N |