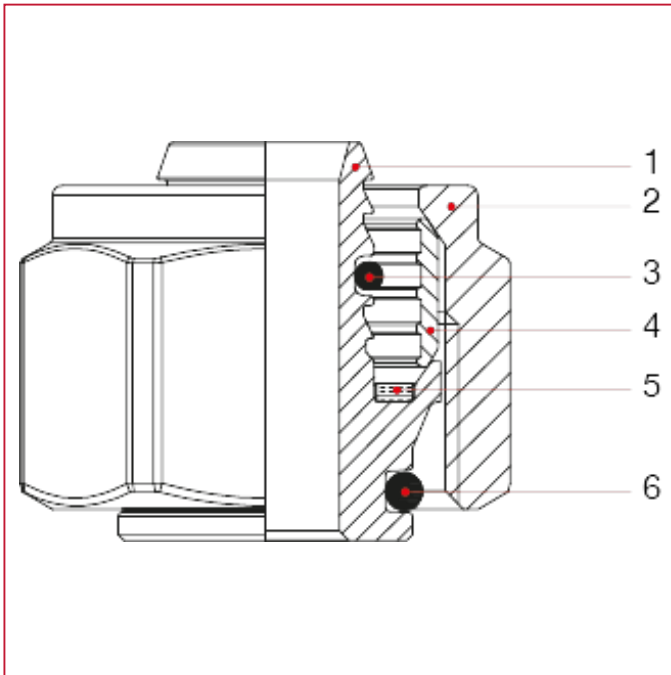




# RACORES PARA TUBO MULTICAPA, PEX, POLIBUTILENO Y COBRE

## 595M Racor de compresión para tubo multicapa

### MATERIALES



POS.	DESCRIPCIÓN	N.	MATERIAL
1	Codo	1	Latón CW614N
2	Tuerca	1	Latón niquelado CW617N
3	Junta tórica	1	EPDM
4	Junta	1	Latón CW614N
5	Espaciador	1	PE
6	Junta tórica	1	EPDM