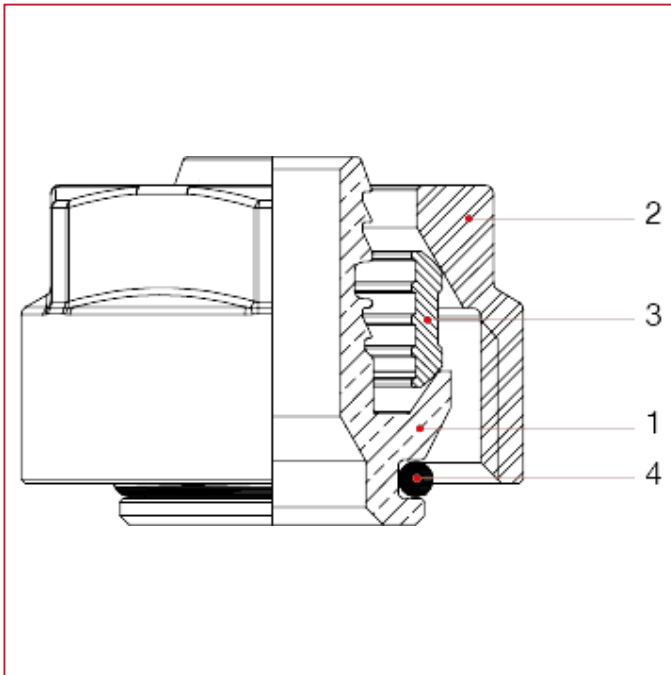




ANSCHLÜSSE FÜR MULTILAYER, PEX, POLYBUTYLEN UND KUPFER

595P Druckanschluss für PEX-Rohr

WERKSTOFFE



NUM.	BESCHREIBUNG	Qt	MATERIALIEN
1	Verschraubung	1	Messing CW614N
2	Mutter	1	Vernickeltes Messing CW617N
3	Ring	1	Messing CW614N
4	O-Ring	1	EPDM