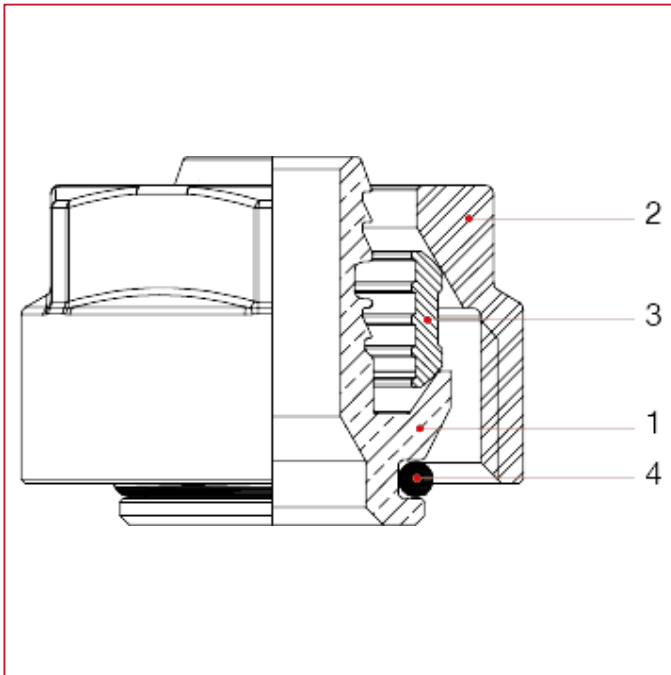




RACCORDS POUR TUBES MULTICOUCHE, PER, POLYBUTYLÈNE ET CUIVRE

595P Raccord à compression pour tube PER

MATÉRIAUX



| POS. | DESCRIPTION | N. | MATÉRIAU |
|------|---------------|----|-----------------------|
| 1 | Queue | 1 | Laiton CW614N |
| 2 | Écrou | 1 | Laiton nickelé CW617N |
| 3 | Bague | 1 | Laiton CW614N |
| 4 | Joint torique | 1 | EPDM |