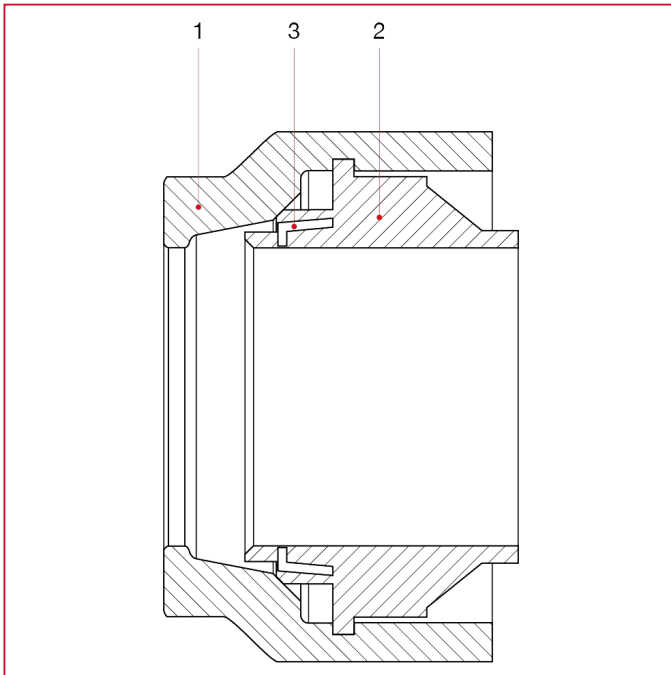




RACORES PARA TUBO MULTICAPA, PEX, POLIBUTILENO Y COBRE

595 Racores de compresión para tubo de cobre

MATERIALES



POS.	DESCRIPCIÓN	N.	MATERIAL
1	Tuerca	1	Latón niquelado CW617N
2	Junta	1	NBR
3	Anillo prensador	1	Acero