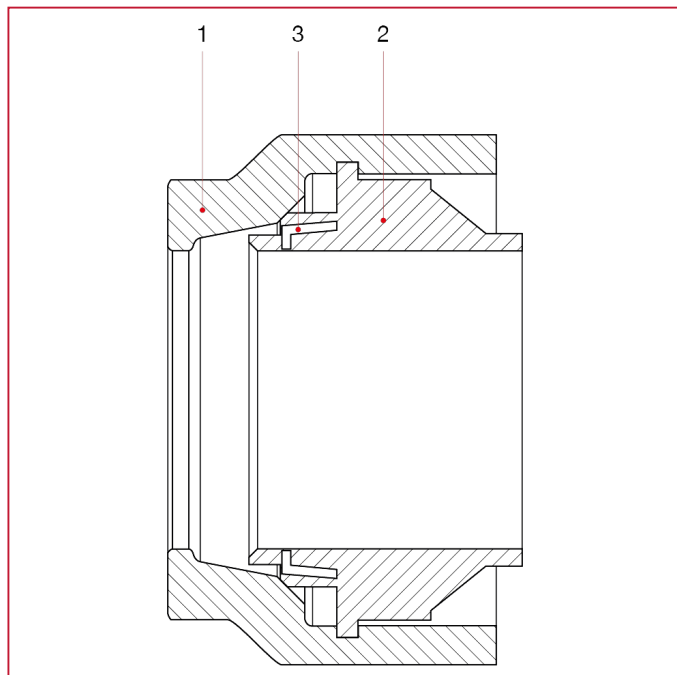




595 Компрессионные фитинги для медных труб

МАТЕРИАЛЫ



N.	ОПИСАНИЕ	КО Л.	МАТЕРИАЛ
1	Гайка	1	Никелированная латунь CW617N
2	Уплотнительная прокладка	1	БНК
3	Прессовое кольцо	1	Сталь