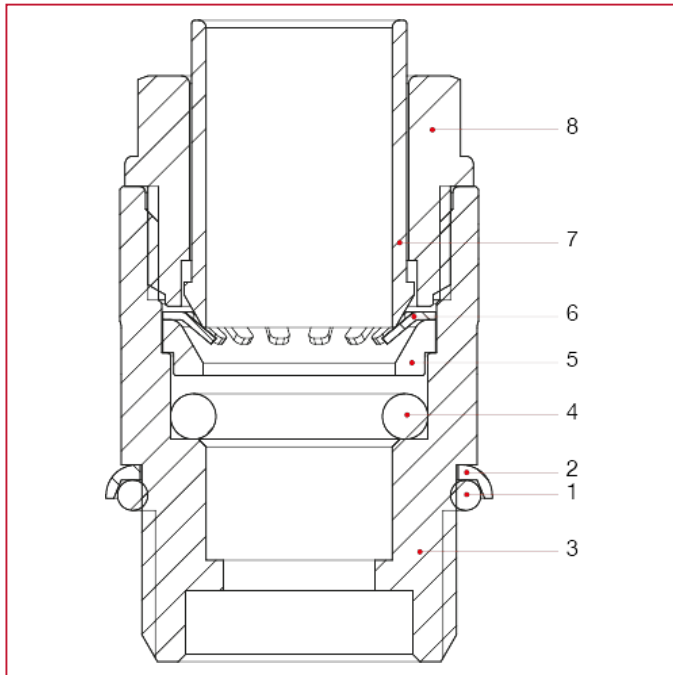




618 Raccord droit mâle nickelé avec joint torique

MATÉRIAUX



POS.	DESCRIPTION	N.	MATÉRIAU
1	Joint torique	1	EPDM
2	Bague	1	Fe
3	Corps	1	Laiton nickelé CW617N
4	Joint torique	1	EPDM
5	Entretoise	1	NIRETAN A EXL SC
6	Bague de sécurité	1	Acier inox AISI 301
7	Douille de décrochage	1	GRIVORY GV-5H
8	Manchon	1	GRIVORY GV-5H