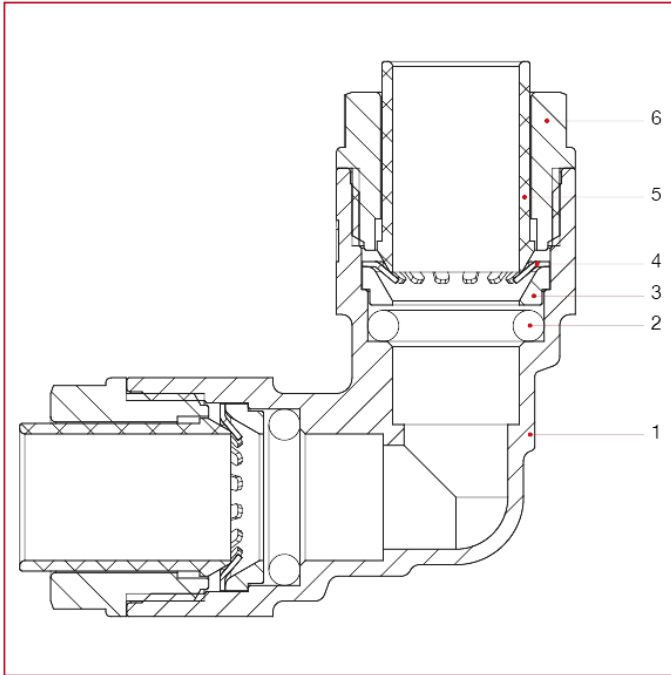




# ITAP-FIT<sup>®</sup> 快速插入式连接配件

## 650 弯头连接件

材料



位置	产品说明	N.	材料
1	主体	1	黄铜 CW625N
2	O 型圈	2	EPDM
3	撑杆	2	NIRETAN A EXL SC
4	卡环	2	不锈钢 AISI 301
5	释放环	2	GRIVORY GV-5H
6	端接头	2	GRIVORY GV-5H