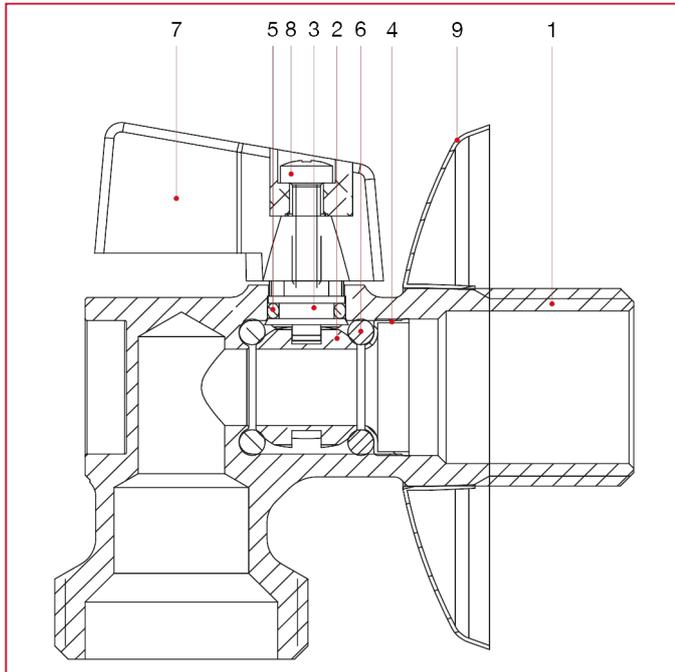




洗衣机水龙头

706 洗衣机用球阀

材料



位置	产品说明	N.	材料
1	主体	1	黄铜镀铬 CW617N
2	螺丝	1	镀锌钢
3	长把手柄	1	Zama
4	阀杆	1	黄铜 CW617N
5	O 型圈	1	NBR
6	O 型圈	2	NBR
7	阀球	1	黄铜镀铬 CW617N
8	耐压环	1	黄铜 CW508L
9	盖板	1	不锈钢 AISI 430