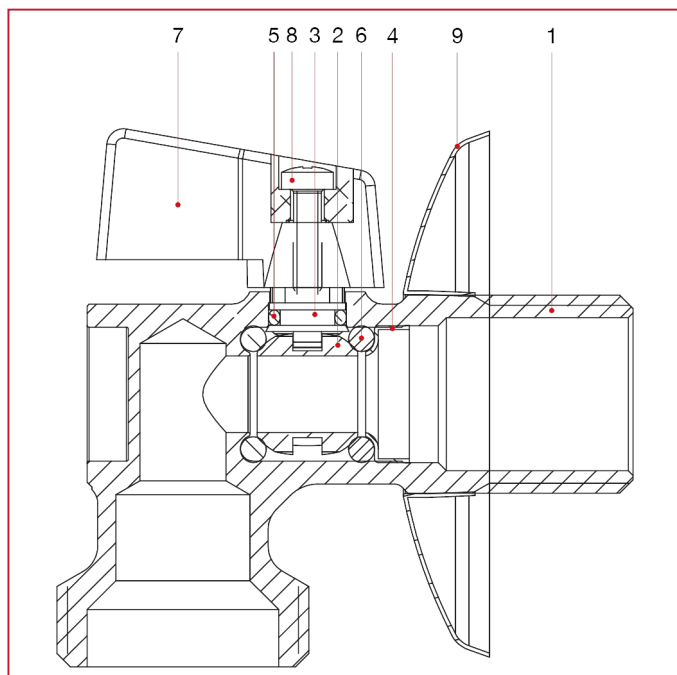




# ВЕНТИЛИ ДЛЯ СТИРАЛЬНЫХ МАШИН

## 706 Кран шаровый для стиральной машины

### МАТЕРИАЛЫ



№	ОПИСАНИЕ	КО Л.	МАТЕРИАЛ
1	Корпус	1	Хромированная латунь CW617N
2	Винт	1	Оцинкованная сталь
3	Ручка-рычаг	1	ЦАМ
4	Шток	1	Латунь CW617N
5	Уплотнительное кольцо	1	БНК
6	Уплотнительное кольцо	2	БНК
7	Шар	1	Хромированная латунь CW617N
8	Нажимная гайка	1	Латунь CW508L
9	Розетка	1	Нержавеющая сталь AISI 430