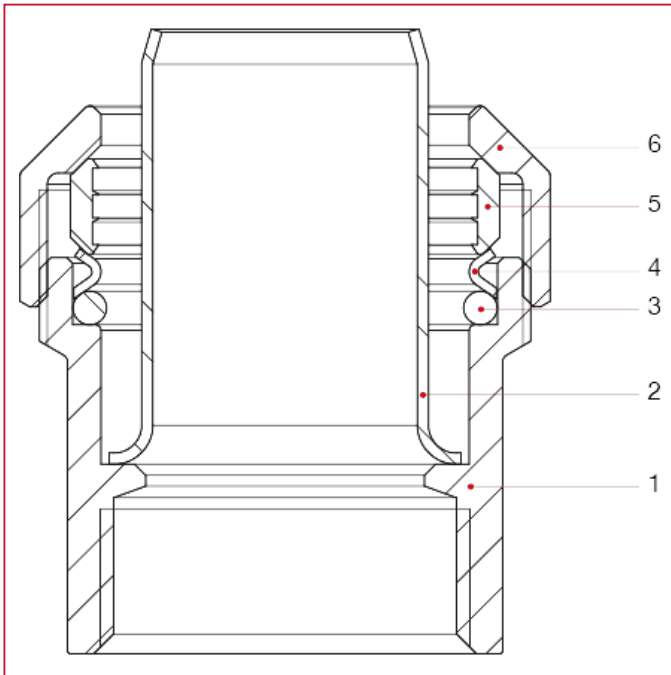




# ANSCHLÜSSE VX-N FÜR LEITUNGEN AUS POLYÄTHYLEN

## 710 Gerader Anschluss, Innengewinde

### WERKSTOFFE



POS.	BESCHREIBUNG	N.	MATERIAL
1	Gehäuse	1	Messing CW617N
2	Stützhülse	1	Edelstahl AISI 304
3	O-Ring	1	NBR
4	Unterlegscheibe O-Ring	1	Edelstahl AISI 304
5	Klemmring	1	Messing CW617N
6	Ring	1	Messing CW617N