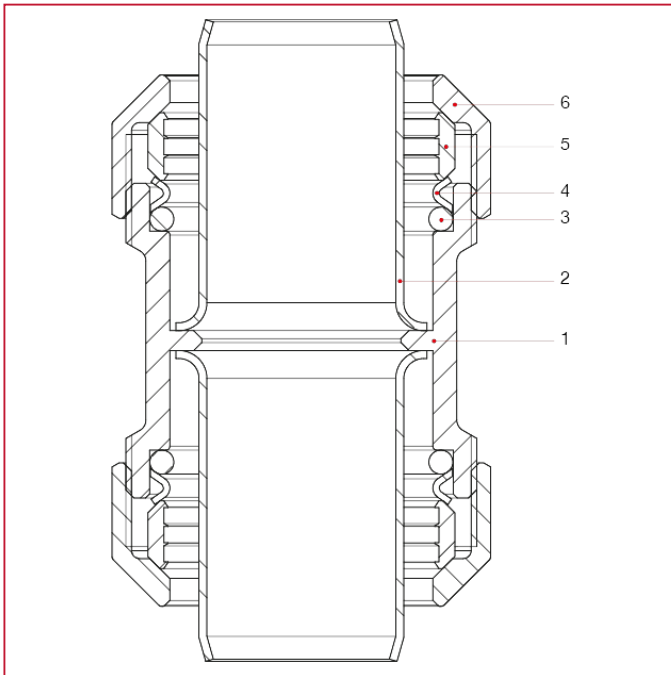




RACCORDS VX-N POUR TUBES EN POLYÉTHYLÈNE

720 Manchon

MATÉRIAUX



POS.	DESCRIPTION	N.	MATÉRIAU
1	Corps	1	Laiton CW617N
2	Douille de renfort	2	Acier inox AISI 304
3	Joint torique	2	NBR
4	Bague antiextrusion joint torique	2	Acier inox AISI 304
5	Bague de sécurité	2	Laiton CW617N
6	Anneau	2	Laiton CW617N