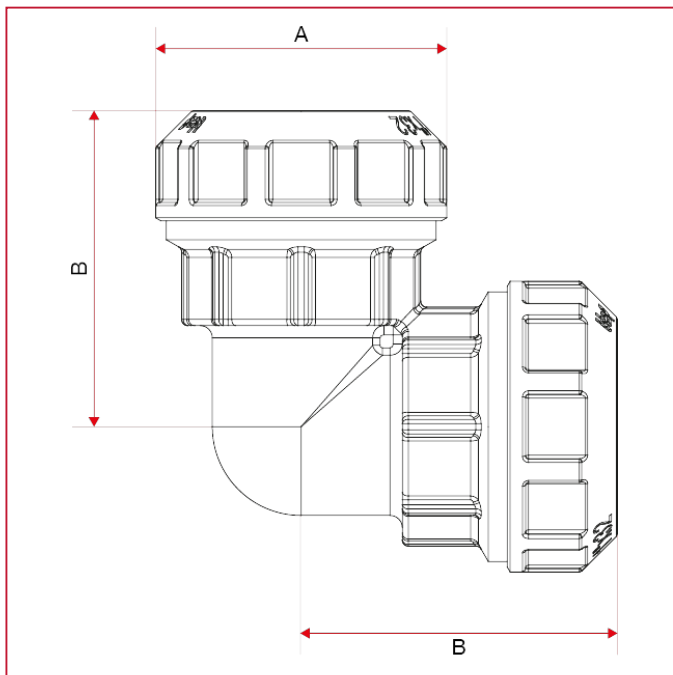




RACCORDI VX-N PER TUBO IN POLIETILENE

750 Raccordo di accoppiamento a L

INGOMBRI



	20	25	32	40
A	32	38	47,5	58
B	35	41,5	51,5	59,5