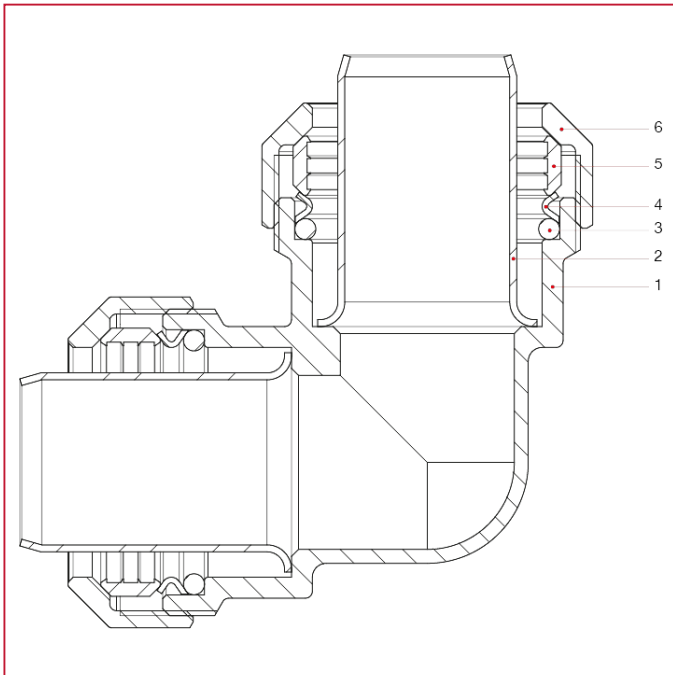




## PE 管道 VX-N 配件

### 750 弯头连接件

#### 材料



位置	产品说明	N.	材料
1	主体	1	黄铜 CW617N
2	内衬	2	不锈钢 AISI 304
3	O 型圈	2	NBR
4	O 型圈止推垫片	2	不锈钢 AISI 304
5	卡环	2	黄铜 CW617N
6	紧固螺母	2	黄铜 CW617N