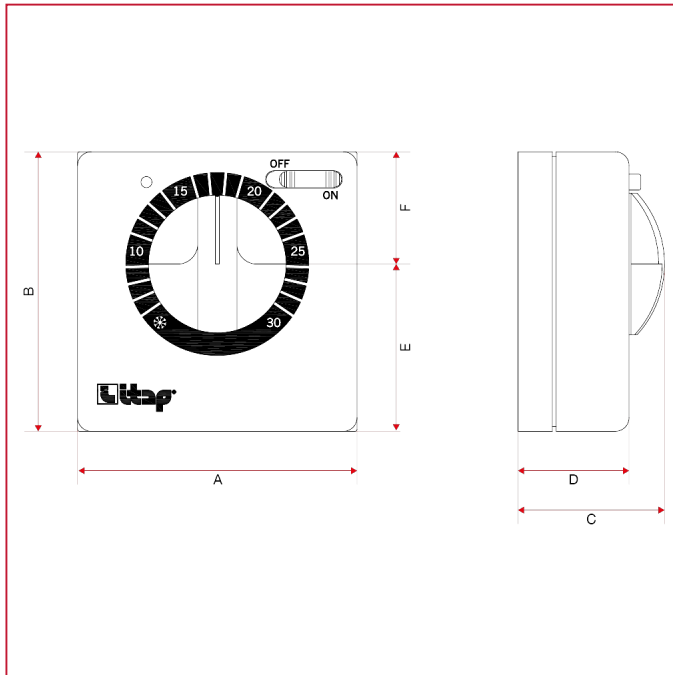




820CS Mechanischer Raumthermostat mit Umschaltung, On/Off-Schalter und Betriebsleuchte

GESAMTABMESSUNGEN



A	71
B	71
C	37,5
D	28,4
E	42,5
F	28,5