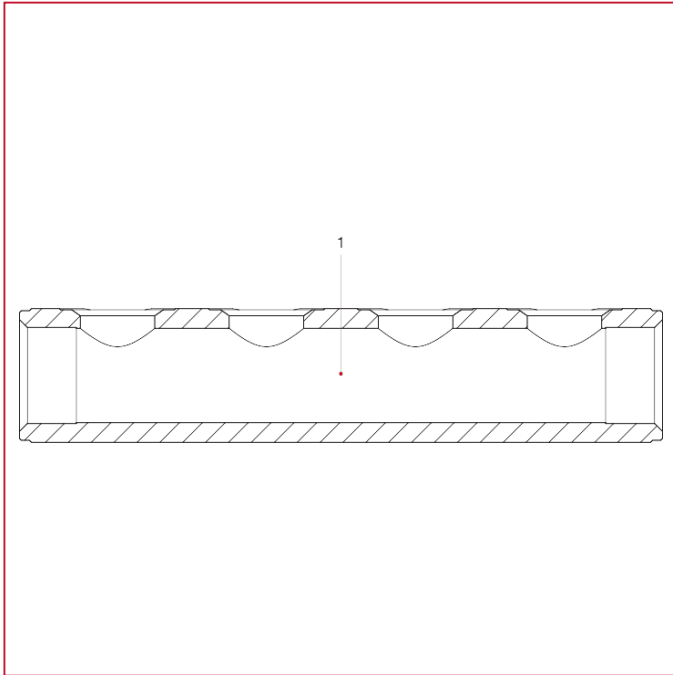




# MESSINGVERTEILER

**850/38** Verteiler aus Messingstangen

## WERKSTOFFE



POS.	BESCHREIBUNG	N.	MATERIAL
1	Gehäuse	1	Vernickeltes Messing CW603N M-S