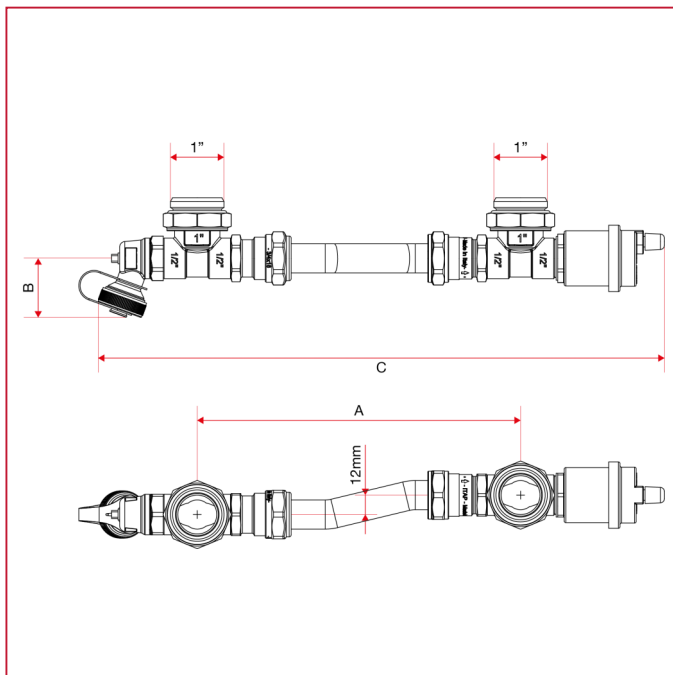




ACCESSOIRES POUR COLLECTEURS

860BY Kit by-pass excentrique

DIMENSIONS



	1"
A	200
B	36,5
C	350
Kg/cm ² bar	10
LBS - psi	145