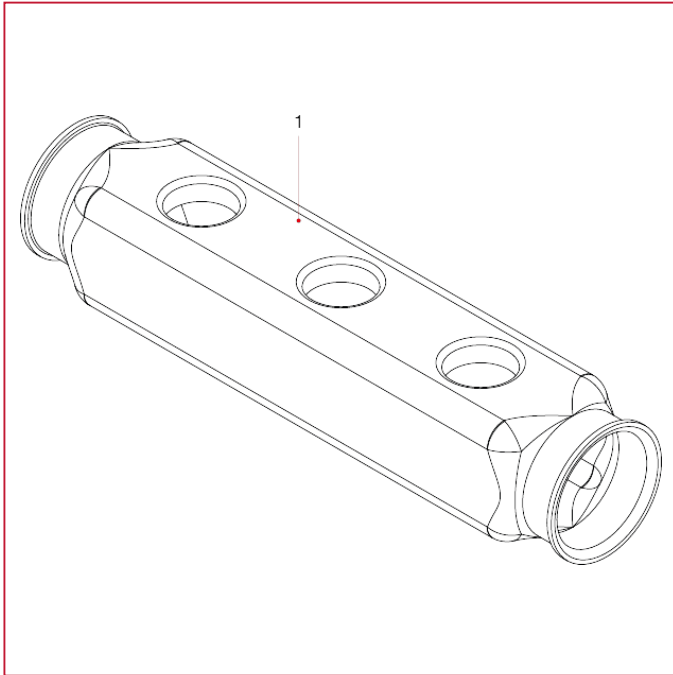




# EDELSTAHLVERTEILER

**862** Hauptverteiler aus Edelstahl, beidseitige Abzweigungen, Achsabstand 50 mm

## WERKSTOFFE



NUM.	BESCHREIBUNG	Qt	MATERIALIEN
1	Gehäuse	1	Edelstahl AISI 304 L