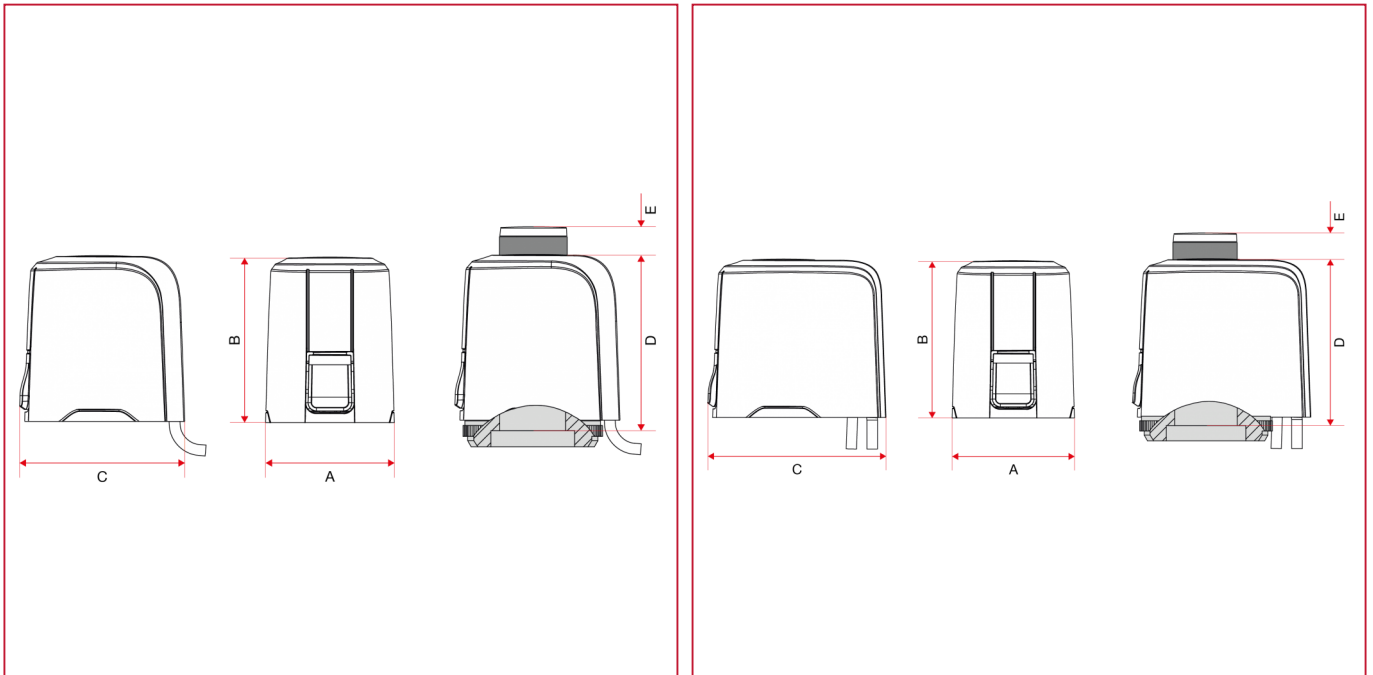




ZUBEHÖRE FÜR VORMONTIERTE HEIZKREISVERTEILER

891M Stellantrieb

GESAMTABMESSUNGEN



	230-2Kab el	230-4Kab el
A	39	39
B	50	50
C	50	57,2
D	53	53
E	+8	+8